

КОРРЕКТОРЫ СПГ741

Методика поверки

РАЖГ.421412.020 ПМ2



РАЗРАБОТАНА: ЗАО НПФ ЛОГИКА (г. Санкт-Петербург)

СОГЛАСОВАНА: ФГУП ГЦИ СИ "ВНИИМС" (г.Москва)

Лист утверждения РАЖГ.421412.020 ПМ2 – ЛУ

Содержание

Введение	4
1 Операции поверки	4
2 Условия поверки	4
3 Средства поверки.....	5
4 Схема поверки.....	5
5 Требования безопасности	6
6 Проведение поверки	6
6.1 Внешний осмотр.....	6
6.2 Опробование	6
6.3 Проверка соответствия погрешности	7
6.4 Оформление результатов	11
Приложение 1.....	12
Функции преобразования и вычислительные формулы	12

Введение

Настоящая методика распространяется на корректоры СПГ741 (мод. 01 и 02; далее – корректоры), изготавливаемые по техническим условиям ТУ 4217-034-23041473-2000.

Поверке подвергается каждый корректор при выпуске из производства, после ремонта и при эксплуатации. Периодичность поверки при эксплуатации – один раз в четыре года.

К поверке допускаются корректоры без установленной крышки монтажного отсека.

В случае необходимости проверки корректоров при значениях входных сигналов, отличных от установленных в настоящей методике, следует определить новые расчетные значения контролируемых параметров по функциям преобразования входных сигналов и вычислительным формулам, приведенным в приложении 1.

1 Операции поверки

При поверке выполняют операции согласно таблице 1.1.

Таблица 1.1 – Операции поверки

Наименование	Пункт методики
Внешний осмотр	6.1
Опробование	6.2
Проверка соответствия допускаемым пределам погрешности	6.3

2 Условия поверки

Поверку, если не указано иное, проводят при следующих условиях:

- температура окружающего воздуха – от 18 до 28 °С;
- относительная влажность – от 30 до 80 %.

3 Средства поверки

При поверке используются средства измерений и оборудование:

- стенд СКС6 (РАЖГ.441461.021 ПС)..... 1 шт.
- коннектор К164 (РАЖГ.685611.212 ПС, в комплекте СКС6)..... 3 шт.
- коннектор К205 (РАЖГ.685611.254 ПС)..... 1 шт.
- коннектор К206 (РАЖГ.685611.255 ПС)..... 1 шт.
- коннектор К207 (РАЖГ.685611.256 ПС)..... 1 шт.
- коннектор К208 (РАЖГ.685611.257 ПС)..... 1 шт.
- коннектор К209 (РАЖГ.685611.258 ПС)..... 1 шт.
- коннектор К210 (РАЖГ.685611.259 ПС)..... 1 шт.
- катушка сопротивления Р331¹ (100 Ом, КТ 0,01)..... 3 шт.

4 Схема поверки

Поверку, если не указано иное, выполняют по схемам, приведенным на рисунках 4.1 и 4.2.

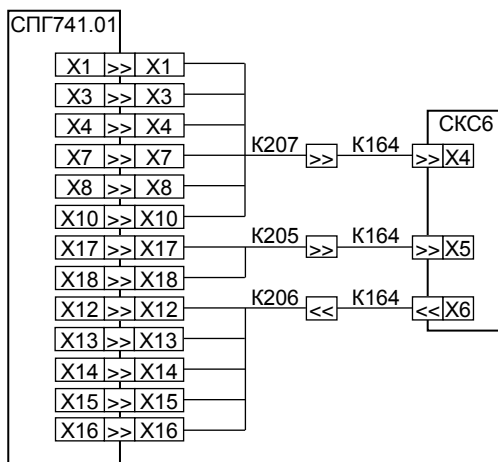


Рисунок 4.1 – Схема поверки корректора СПГ741.01

¹ Допускается использовать иное оборудование с характеристиками не хуже указанных.

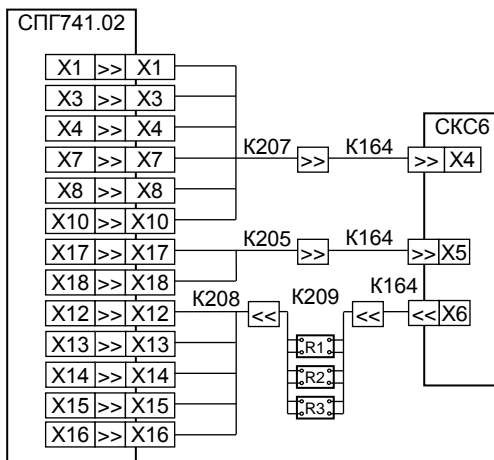


Рисунок 4.2 – Схема поверки корректора СПГ741.02

5 Требования безопасности

При поверке следует соблюдать "Правила технической эксплуатации электроустановок потребителей" и "Правила техники безопасности при эксплуатации электроустановок потребителей".

6 Проведение поверки

6.1 Внешний осмотр

При внешнем осмотре проверяют:

- наличие паспорта;
- сохранность пломб изготовителя или его представителя;
- сохранность (читаемость) маркировки на лицевой панели и внутри монтажного отсека.

6.2 Опробование

При опробовании проверяют защиту данных от изменения, при этом внешние цепи к корректору не подключают.

Устанавливают переключатель защиты данных, расположенный в монтажном отсеке, в верхнее положение и делают попытку изменения какого-либо параметра, например расчетного часа ЧР. В результате этого на табло должно появиться, примерно на три секунды, сообщение ЗАЩИТА!. Затем возвращают переключатель в нижнее положение и вводят значение расчетного часа ЧР=13.

6.3 Проверка соответствия погрешности

6.3.1 Перед проверкой в корректоре необходимо выполнить останов счета (команда СТОП), обнуление архивов (команда СБРОС) и ввод настроечных параметров (поверочной базы данных), приведенных в таблице 6.1 (значение прочих параметров произвольное). Эти подготовительные операции могут быть проведены до предъявления корректора на проверку.

Правила работы с корректором подробно описаны в документе "Корректоры СПГ741. Руководство по эксплуатации", правила работы со стендом СКС6 – в документе "Стенды СКС6. Руководство по эксплуатации".

Для облегчения навигации по системе меню корректора, местонахождение контролируемых параметров поясняется записью вида (РАЗДЕЛ-ГРУППА-ПАРАМЕТР).

Таблица 6.1

БД-СЛ	БД-ТР1	БД-ТР2	БД-ОБЩ
СП=0	[P1]=кгс/см ²	t2к=30	[P3]=кгс/см ²
ПИ=999	P1к=0,480372	P2к=0,480372	[ΔP3]=кгс/м ²
Pк=750	[ΔP1]=кгс/м ²	Qp2к=1000	[P6]=кгс/см ²
ρс=0,68	t1к=30	ВД/t2=1	ВД/ΔP3=1
Xа=0,0015	Qp1к=1000	ТД/t2=0	ВП/ΔP3=10
Xу=0,00005	ВД/P1=1	ВД/Qp2=1	КВ/ΔP3=1
гв=0	ТД/P1=0	ВП/Qp2=10	КН/ΔP3=0
Vд=300	ВП/P1=10	НП/Qp2=1	ВД/P6=1
ЦД=2	КВ/P1=1	ЦИ/Qp2=0,0025	ВП/P6=1,6
ПМ=1	КН/P1=0	–	КВ/P6=1
СР=01	КС/P1=0	–	КН/P6=0
–	ВД/ΔP1=1	–	ВД/P3=1

БД-СЛ	БД-ТР1	БД-ТР2	БД-ОБЩ
–	ВП/ΔP1=10	–	ТД/P3=0
–	КВ/ΔP1=1	–	ВП/P3=10
–	КН/ΔP1=0	–	КВ/P3=1
–	ВД/t1=1	–	КН/P3=0
–	ТД/t1=0	–	КС/P3=0
–	ВД/Qp1=1	–	–
–	ТД/Qp1=1	–	–
–	ВП/Qp1=10	–	–
–	НП/Qp1=1	–	–
–	ЦИ/Qp1=0,0025	–	–

6.3.2 Проверку соответствия допускаемым пределам погрешности измерений сигналов, соответствующих температуре, выполняют в следующем порядке.

Устанавливают на мере R в любой очередности значения согласно таблице 6.2, и каждый раз, не ранее чем через 20 с, контролируют показания температуры t1 и t2 (*ТЕК-ТР1-t1* и *ТЕК-ТР2-t2*) на соответствие допускаемым значениям, указанным там же.

Таблица 6.2

Расчетное значение		Диапазон допускаемых показаний [°C]
вх. сигнала [Ом]	температуры [°C]	
79,7	-50,75	-50,90 ... -50,60
110,4	26,31	26,16 ... 26,46
141,2	105,44	105,29 ... 105,59

6.3.3 Проверку соответствия допускаемым пределам погрешности измерений сигналов, соответствующих давлению, выполняют в следующем порядке.

Устанавливают на мере I0 в любой очередности значения согласно таблице 6.3, и каждый раз контролируют показания давления P1 и P3 (*ТЕК-ТР1-P1* и *ТЕК-ОБЩ-P3*) на соответствие допускаемым значениям, указанным там же.

Таблица 6.3

Расчетное значение			Диапазон допускаемых показаний [кгс/см ²]
вх. сигнала		давления [кгс/см ²]	
[мА]	[В]		
4	0,4	0	-0,010 ... 0,010
10	1	3,75	3,740 ... 3,760
20	2	10	9,990 ... 10,010

6.3.4 Проверку соответствия допускаемым пределам погрешности измерений сигналов, соответствующих барометрическому давлению, выполняют в следующем порядке.

Устанавливают на мере П1 в любой очередности значения согласно таблице 6.4, и каждый раз контролируют показания давления Р6 (*ТЕК-ОБЩ-Р6*) на соответствие допускаемым значениям, указанным там же.

Таблица 6.4

Входной сигнал		Расчетное значение давления [кгс/см ²]	Диапазон допускаемых показаний [кгс/см ²]
[мА]	[В]		
4	0,4	0	-0,0016 ... 0,0016
10	1	0,6	0,5984 ... 0,6016
20	2	1,6	1,5984 ... 1,6016

6.3.5 Проверку соответствия допускаемым пределам погрешности измерений сигналов, соответствующих перепаду давлению, выполняют в следующем порядке.

Устанавливают на мере И2 в любой очередности значения согласно таблице 6.5, и каждый раз контролируют показания перепада давления ΔР1 и ΔР3 (*ТЕК-ТР1-ΔР1* и *ТЕК-ОБЩ-ΔР3*) на соответствие допускаемым значениям, указанным там же.

Таблица 6.5

Вх. сигнал		Расчетное значение перепада давления [кгс/м ²]	Диапазон допускаемых показаний [кгс/м ²]
[мА]	[В]		
4	0,4	0	-0,010 ... 0,010
10	1	3,75	3,740 ... 3,760
20	2	10	9,990 ... 10,010

6.3.6 Проверку соответствия допускаемым пределам погрешности измерений сигналов, соответствующих расходу, выполняют в следующем порядке.

Устанавливают на мере R значение 51 Ом, на мерах I0-I2 – 1 мА, на мере F0 – 1,220703 Гц, и затем контролируют показания расхода Q_{p1} , $Q1$, Q_{p2} и $Q2$ на соответствие допускаемым значениям: для Q_{p1} и Q_{p2} (*ТЕК-ТP1- Q_{p1}* и *ТЕК-ТP2- Q_{p2}*) – 10,980...10,992 м³/ч (расчетное значение – 10,986 м³/ч), для $Q1$ и $Q2$ (*ТЕК-ТP1- $Q1$* и *ТЕК-ТP2- $Q2$*) – 1404,33...1404,89 м³/ч (расчетное значение – 1404,61 м³/ч).

6.3.7 Проверку соответствия допускаемым пределам погрешности измерений сигналов, соответствующих объему, и погрешности вычислений выполняют в следующем порядке.

Устанавливают на мере R значение 51 Ом, на мерах I0-I2 – 1 мА, на мере F0 – 1,220703 Гц. Вводят значения верхних пределов измерений датчиков объема ВП/ Q_{p1} =20000 и ВП/ Q_{p2} =20000 (*БД-ТP1-ВП/ Q_{p1}* и *БД-ТP2-ВП/ Q_{p2}*) и значения цен импульсов ЦИ/ Q_{p1} =1 и ЦИ/ Q_{p2} =1 (*БД-ТP1-ЦИ/ Q_{p1}* и *БД-ТP2-ЦИ/ Q_{p2}*). Затем вводят значение времени Т0=12-57-00 (*БД-СЛ-Т0*); эта процедура должна занимать не более пяти минут. Далее устанавливают на мере N0 значение 256, после чего выполняют пуск счета и запускают вывод пакета импульсов от стенда. Интервал между окончанием ввода времени (нажатием клавиши ВВОД) и запуском пакета должен составлять не более двух минут. Важно соблюсти указанную очередность операций и временные соотношения между ними, иначе результаты проверки окажутся недостоверными. Если не удалось выполнить эти требования, следует произвести сброс архивов и повторить все операции, начиная с установки сигналов на мерах.

Не менее чем через три минуты после окончания ввода времени, то есть по истечении текущего, по часам корректора, часа, контролируют показания архивных (суточных) значений объемов V_{p1} , $V1$, V и V_{p2} (*АРХ-ТP1- V_{p1}* , *АРХ-ТP1- $V1$* , *АРХ-ОБЩ- V* и *АРХ-ОБЩ- V_{p2}*), которые должны лежать в допускаемых пределах согласно таблице 6.6.

Таблица 6.6

Обозначение параметра	Расчетное значение объема [м ³]	Диапазон допустимых показаний [м ³]
V _{p1}	256	255,974 ... 256,026
V ₁	359,579	359,507 ... 359,651
V	719,16	719,016 ... 719,304
V _п	419,16	419,016 ... 419,304

6.4 Оформление результатов

Результаты поверки оформляют записью в паспорте прибора, в разделе "Сведения о поверке"; запись удостоверяют подписью поверителя. При положительных результатах поверки проставляют поверительное клеймо в паспорте прибора.

По окончании поверки, независимо от результата, выполняют сброс архивов. Кроме того, необходимо удостовериться, что в базе настроечных данных установлен период измерений ПИ=999. В противном случае следует ввести это значение, что предотвратит преждевременный разряд батареи при транспортировании и хранении корректора.

Приложение 1

Функции преобразования и вычислительные формулы

П1.1 Номинальная функция преобразования сигналов сопротивления, соответствующих температуре, выражается характеристиками термопреобразователей 100П, 50П, 100М и 50М.

П1.2 Номинальная функция преобразования сигналов тока и напряжения, соответствующих давлению, выражается формулой

$$P = K_K \cdot \{P_B \cdot (Y - Y_H) / (Y_B - Y_H) - P_{CM} - P_{CT}\} \quad (\text{П1.1})$$

где

P – давление [МПа, кПа, кгс/см² или кгс/м²];

P_B – верхний предел диапазона измерений давления [МПа, кПа, кгс/см² или кгс/м²];

Y – входной сигнал, соответствующий давлению [мА, В];

Y_B – верхний предел диапазона изменений входного сигнала [мА, В];

Y_H – нижний предел диапазона изменений входного сигнала [мА, В];

P_{CT} – поправка на высоту водяного столба в импульсной трубке [МПа, кПа, кгс/см² или кгс/м²];

P_{CM} – поправка на смещение нуля характеристики преобразования [МПа, кПа, кгс/см² или кгс/м²];

K_K – поправка на крутизну характеристики преобразования.

П1.3 Номинальная функция преобразования сигналов тока и напряжения, соответствующих перепаду давления, выражается формулой

$$\Delta P = K_K \cdot \{\Delta P_B \cdot (Y - Y_H) / (Y_B - Y_H) - \Delta P_{CM}\} \quad (\text{П1.2})$$

где

ΔP – перепад давления [кПа, кгс/м²];

ΔP_B – верхний предел диапазона измерений перепада давления [кПа, кгс/м²];

Y – входной сигнал, соответствующий перепаду давления [мА, В];

Y_B – верхний предел диапазона изменений входного сигнала
[мА, В];

Y_H – нижний предел диапазона изменений входного сигнала
[мА, В];

ΔP_{CM} – поправка на смещение нуля характеристики преобразования
[кПа, кгс/м²];

K_K – поправка на крутизну характеристики преобразования.

П1.4 Номинальная функция преобразования числоимпульсных сигналов, соответствующих объему газа при рабочих условиях (рабочий объем), выражается формулой

$$V_P = N \cdot q_{и} + V_H \quad (\text{П1.3})$$

где

V_P – рабочий объем [м³];

$q_{и}$ – цена импульса входного сигнала [м³/имп];

V_H – начальные показания преобразователя объема [м³];

N – количество импульсов, поступивших на вход корректора [имп].

П1.5 Номинальная функция преобразования числоимпульсных сигналов, соответствующих объемному расходу газа при рабочих условиях (рабочий расход), выражается формулой

$$Q_P = 3600 \cdot q_{и} \cdot F \quad (\text{П1.4})$$

где

Q_P – рабочий расход [м³/ч];

$q_{и}$ – цена импульса входного сигнала [м³/имп];

F – частота следования входных импульсов [Гц].

П1.6 Вычисление объемного расхода газа при стандартных условиях (стандартный расход), выполняется по формуле

$$Q = 2893,17 \cdot Q_P \cdot P_a \cdot (1 - r_B) / K_{сж} \cdot (273,15 + t) \quad (\text{П1.5})$$

где

Q – стандартный расход [м³/ч];

Q_P – рабочий расход [м³/ч];

P_a – абсолютное давление [МПа];

- t – температура газа [$^{\circ}\text{C}$];
 $K_{\text{сж}}$ – коэффициент сжимаемости; вычисляется по GERG-91 мод.;
 $r_{\text{в}}$ – относительное влагосодержание в объемных долях.

П1.7 Вычисление объема газа при стандартных условиях (стандартный объем) выполняется по формуле

$$V = 2893,17 \cdot V_{\text{р}} \cdot P_{\text{а}} \cdot (1 - r_{\text{в}}) / K_{\text{сж}} \cdot (273,15 + t) \quad (\text{П1.6})$$

где

- V – стандартный объем [м^3];
 $V_{\text{р}}$ – рабочий объем [м^3];
 $P_{\text{а}}$ – абсолютное давление газа [МПа];
 t – температура газа [$^{\circ}\text{C}$];
 $K_{\text{сж}}$ – коэффициент сжимаемости; вычисляется по GERG-91 мод.;
 $r_{\text{в}}$ – относительное влагосодержание в объемных долях.

При использовании датчиков избыточного давления абсолютное давление вычисляется как сумма избыточного и барометрического:
 $P_{\text{а}} = P_{\text{и}} + P_{\text{б}}$.